



**특징 (Feature)**

고탄력성 폴리우레탄 사용 : High Elastic Spider (Polyurethane)  
 백래쉬가 Zero (Zero Backlash)  
 고강성의 알루미늄 재질로 저관성이다. (Low Inertia)  
 편심, 편각, 축간 비정렬 수용 (Accept the Lateral, Angular, Axial Misalignment)  
 내구성이 뛰어난 커플링 (Excellent Durability)  
 비틀림 강성이 크고 진동 흡수 크다 (High Rigidity and Vibration Absorbing Power)  
 내유성, 내전성 (Resistance of Oil and Electricity)  
 사용 온도 조건 (Operating Temperature) -20~70℃

**주요용도 (Application)**

- 서보모터 (Servo Motor)
- 소형 감속기 모터 (Small Gearbox Motor)
- 공작기계 (Machine Tool)
- 의료기계 (Medical Machinery)
- 감속기 외 (Reducer)

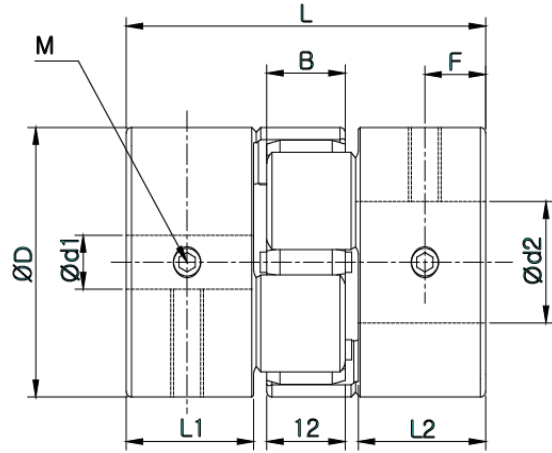
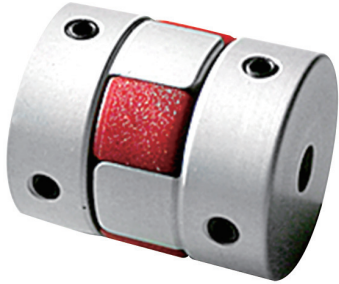
**구조 및 재질 (Structure & Material)**



\* 선택사항 : 분리형 클램프 (편리한 설치와 분해)

# Coupling

## Jaw-Type (Set Screw Type)



### 규격/성능 (Dimension & Performance)

P/N	상용 토크	최대 토크	비틀림 강성	관성모멘트	취부허용오차			중량	최고 회전수
	(N · m)	(N · m)	(N · m/rad)	(kg · m <sup>2</sup> )	편심 (mm)	편각 (°)	축방향 변위 (mm)	(g)	(rpm)
AJC-20S	5	10	29	1.0*10 <sup>-6</sup>	0.1	1	0.8	18	12,000
AJC-25S	9	18	45	2.4*10 <sup>-6</sup>	0.1	1	1.0	25	10,000
AJC-30S	10	20	73	5.9*10 <sup>-6</sup>	0.1	1	1.0	46	8,000
AJC-30SL	10	20	73	5.9*10 <sup>-6</sup>	0.1	1	1.0	53	8,000
AJC-40S	15	30	570	3.1*10 <sup>-5</sup>	0.1	1	1.5	125	7,000
AJC-40SL	15	30	570	3.1*10 <sup>-5</sup>	0.1	1	1.5	150	7,000
AJC-55S	35	70	1600	1.7*10 <sup>-4</sup>	0.1	1	1.5	350	6,000
AJC-65S	70	140	3000	3.9*10 <sup>-4</sup>	0.1	1	1.5	570	5,000
AJC-80S	120	240	6000	1.1*10 <sup>-3</sup>	0.1	1	2.0	1,150	4,000
AJC-100S	260	520	6500	4.8*10 <sup>-3</sup>	0.15	1	2.0	2,500	3,500

P/N	외경 (D)	총길이 (L)	Hub Center (F)	내경 d1/d2	HUB L1,L2	ELEMENT (B)	체결볼트 (M)	토크렌치
AJC-20S	20	30	5	3~8	10	8	M3	0.7
AJC-25S	25	32	5	5~11	10	9	M4	1.7
AJC-30S	30	35	5.5	6~14	11.5	10	M4	1.7
AJC-30SL	30	44	5.5	6~14	15.8	10	M4	1.7
AJC-40S	40	55	8.5	8~19	20	12	M5	4
AJC-40SL	40	65	8.5	8~19	25	12	M5	4
AJC-55S	55	78	10.5	12~26	30	14	M6	7
AJC-65S	65	90	13	14~30	35	15	M8	30
AJC-80S	80	114	15	18~40	45	18	M8	30
AJC-100S	104	140	21	20~50	56	21	M10	50

### Order Code

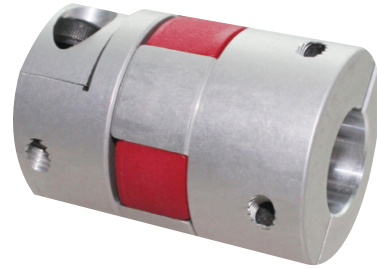
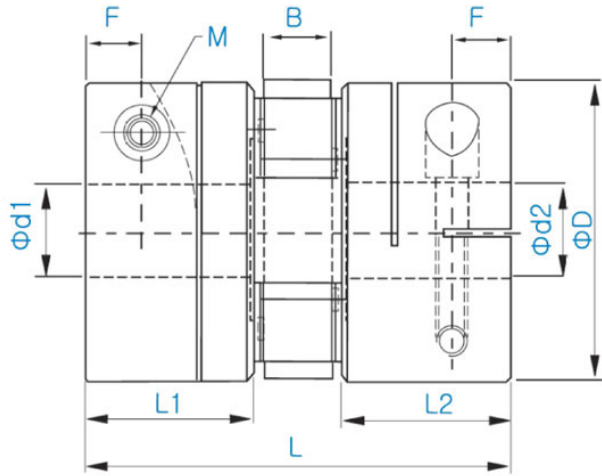
**AJC-30S-6(키) x 14(키)**

Model    Size    내경    내경

※ 기타 내경과 특수길이는 고객센터로 문의해주시기 바랍니다.

## Jaw-Type (Clamp Type)

# Coupling



### 규격/성능 (Dimension & Performance)

P/N	상용 토크	최대 토크	비틀림 강성	관성모멘트	취부허용오차			중량	최고 회전수
	(N · m)	(N · m)	(N · m/rad)	(kg · m <sup>2</sup> )	편심 (mm)	편각 (°)	축방향 변위 (mm)	(g)	(rpm)
AJC-20C	5	10	29	1.1*10 <sup>-6</sup>	0.1	1	0.8	19	12,000
AJC-25C	9	18	45	2.4*10 <sup>-6</sup>	0.1	1	1.0	25	10,000
AJC-30C	10	20	73	6.2*10 <sup>-6</sup>	0.1	1	1.0	46	8,000
AJC-30CL	10	20	73	6.2*10 <sup>-6</sup>	0.1	1	1.0	50	8,000
AJC-40C	15	30	570	3.1*10 <sup>-5</sup>	0.1	1	1.5	135	7,000
AJC-40CL	15	30	570	3.1*10 <sup>-5</sup>	0.1	1	1.5	160	7,000
AJC-55C	35	70	1600	1.6*10 <sup>-4</sup>	0.1	1	1.5	330	6,000
AJC-65C	70	140	3000	3.8*10 <sup>-4</sup>	0.1	1	1.5	560	5,000
AJC-80C	120	240	6000	1.0*10 <sup>-3</sup>	0.1	1	2.0	1,050	4,000
AJC-100C	260	520	6500	4.8*10 <sup>-3</sup>	0.15	1	2.0	2,500	3,500

P/N	외경	총길이	Hub Center	내경	HUB	ELEMENT	체결볼트	토크렌치
	(D)	(L)	(F)	d1/d2	L1,L2	(B)	(M)	
AJC-20C	20	30	5	4~8	10	8	M3	0.7
AJC-25C	25	32	5	5~12	10	9	M4	1.7
AJC-30C	30	35	5.5	6~14	11.5	10	M4	1.7
AJC-30CL	30	44	5.5	6~14	19.8	10	M4	1.7
AJC-40C	40	55	8.5	8~20	20	12	M5	4
AJC-40CL	40	65	8.5	8~20	25	12	M5	4
AJC-55C	55	78	10.5	10~28	30	14	M6	7
AJC-65C	65	90	13	15~35	35	15	M8	30
AJC-80C	80	114	15	18~40	45	18	M8	30
AJC-100C	104	140	21	20~50	56	21	M10	50

### Order Code

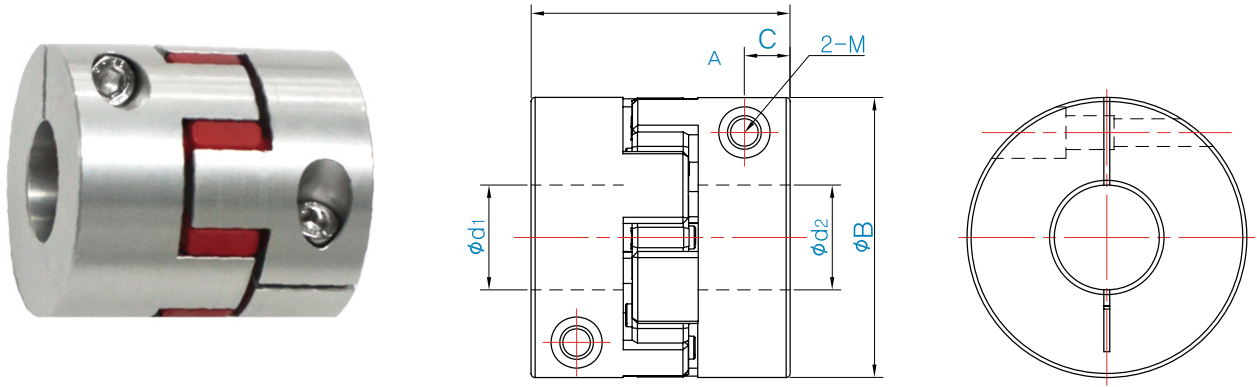
**AJC-30C-6(키) x 14(키)**

Model    Size    내경    내경

※ 기타 내경과 특수길이는 고객센터로 문의해주시기 바랍니다.

# Coupling

## Jaw-Type (AEKL Clamp Type) 컴팩트사이즈 & 고강성 재질



### 규격/성능 (Dimension & Performance)

P/N	상용 토크	최대 토크	관성모멘트	취부허용오차			중량	최고 회전수
	(N · m)	(N · m)		(kg · m <sup>2</sup> )	편심 (mm)	편각 (°)		
AEKL 30	12,5	25	0,003	0,1	1	+1,0	50	13,000
AEKL 40	17	34	0,01	0,1	1	+1,5	120	12,500
AEKL 55	60	120	0,04	0,1	1	+1,5	300	11,000
AEKL 65	180	320	0,08	0,1	1	+1,5	500	10,000
AEKL 80	325	650	0,3	0,1	1	+2,0	900	9,000
AEKL 100	530	1060	0,66	0,1	1	+2,0	1,500	8,000

P/N	B 외경 Outer Dia	A 총길이 Total Length	C 볼트센터 Hub Center	내경(d1/d2)		체결볼트	체결 토크 (N · m)
				최소	최대		
AEKL 30	30	32 ± 1	5,5	6	14	M4	1,7
AEKL 40	40	50 ± 1	8,5	8	20	M5	4
AEKL 50	55	58 ± 1	10,5	10	28	M6	7
AEKL 65	65	62 ± 1	13,5	15	35	M8	30
AEKL 80	80	86 ± 1	15	18	40	M8	30
AEKL 100	102	94 ± 1	22	20	60	M10	50

재질 : AL7075 합금

### Order Code

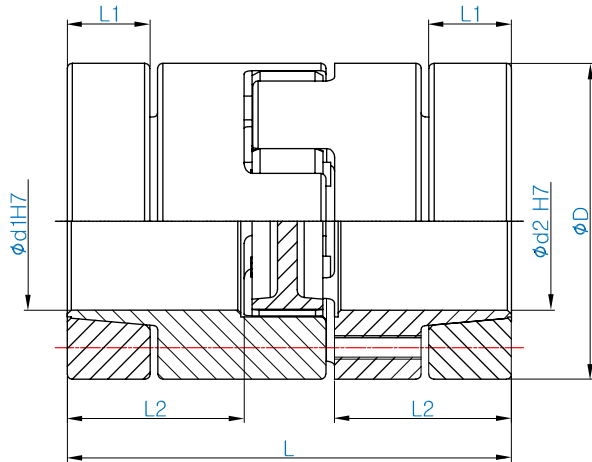
**AEKL-30-6(키) x 14(키)**

Model    Size    내경    내경

※ 기타 내경과 특수길이는 고객센터로 문의해주시기 바랍니다.

## Jaw-Type (Taper Lock Type)

# Coupling



### 규격/성능 (Dimension & Performance)

P/N	치수(±0.3)				체결볼트 M	최소/최대 내경	체결 토크 (N · m)	최고 회전수 (min <sup>-1</sup> )	최대 토크 (N · m)	상용토크 (N · m)
	D	L	L1	E						
AJTC-55T-RD	55	78	16	30.3	M5	12~28	4	12,000	120	40
AJTC-65T-RD	65	90.3	18	35.5	M5	15~38	4	10,000	360	150
AJTC-80T-RD	80	114.2	25	45.2	M6	15~45	7	8,000	640	280
AJTC-100T-RD	104	140.2	27	56	M10	20~55	50	6,500	1200	480

P/N	비틀림 강성	관성 모멘트	중량 (g)	미스얼라이먼트 허용치		
	(N · m/rad)	(kg · m <sup>2</sup> )		편각 (°)	편심 (mm)	축방향변위 (mm)
AJTC-55T-RD	4,000	1.59*10 <sup>-4</sup>	345	1	0.06	1.4/-0.5
AJTC-65T-RD	8,000	3.75*10 <sup>-4</sup>	536	1	0.08	1.4/-0.5
AJTC-80T-RD	20,000	1.09*10 <sup>-3</sup>	1043	1	0.08	1.4/-0.5
AJTC-100T-RD	40,000	3.70*10 <sup>-3</sup>	2126	1	0.1	1.4/-0.5

### 구조 및 재질 (Structure and Material)

- 체결볼트 SCM435 니켈 도금
- AL7075 합금

### 주요용도 (Application)

- 공작기계 (Machine Tool)
- 인덱싱장치 (Device For Indexing)
- 고토크 동력전달 시스템 (High Torque Transmission System)

### 특징 (Feature)

- 완벽한 밸런싱 실현
- 다양한 내경
- 고속회전에 최적합
- 높은 축 체결력 (High Power Lock Type)

### Order Code

**AJTC-55T-12(키) x 18(키)**

Model      Size      내경      내경

※ 기타 내경과 특수길이는 고객센터로 문의해주시기 바랍니다.