



**특징 (Feature)**

- 비틀림 강성 (High Torsional Rigidity)
- 백래쉬 제로 (Zero Backlash)
- 편심 비정렬에 탁월한 효과 (Performance For Lateral Misalignment)
  - 낮은 관성 (Low Inertia)
- 고강성 알루미늄 재질 (High Strength Aluminum Alloy)
  - 스페셜 디자인으로 제작 가능 (Special Design)

**주요용도 (Application)**

- 포지션 테이블(X-Y Position Table)
- 과학 기기(Scientific Equipment)
  - 엔코더용 (Encoder)
- 일반 자동화 라인 (General FA Line)

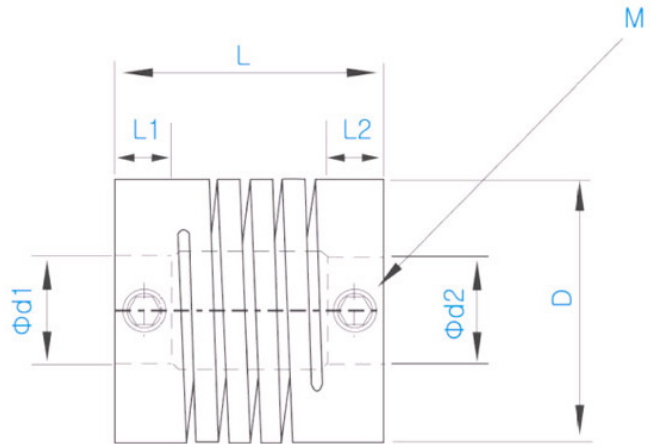
**특수 재질 커플링 제작 가능**

- ① Peek
- ② SUS



# Coupling

## Beam(Helical)-Type (Set Screw Type)



### 규격/성능 (Dimension & Performance)

P/N	상용 토크	최대 토크	비틀림 강성	관성모멘트	취부허용오차			중량 (g)	최고 회전수 (rpm)
	(N · m)	(N · m)	(N · m/rad)	(kg · m <sup>2</sup> )	편심 (mm)	편각 (°)	축방향 변위 (mm)		
AHC-12S	1	2	16	9.2*10 <sup>-8</sup>	0.25	5	+0.25	4	10,000
AHC-16S	1.8	3.6	25	2.0*10 <sup>-7</sup>	0.25	5	+0.25	8	10,000
AHC-19S	3	6	41	9.2*10 <sup>-8</sup>	0.25	5	+0.25	13	10,000
AHC-22S	10	20	82	7.02*10 <sup>-7</sup>	0.25	5	+0.25	20	10,000
AHC-25S	16	32	143	2.87*10 <sup>-6</sup>	0.25	5	+0.25	29	10,000
AHC-29S	23	46	185	5.16*10 <sup>-6</sup>	0.25	5	+0.25	42	10,000
AHC-32S	25	50	200	3.9*10 <sup>-5</sup>	0.25	5	+0.25	55	10,000
AHC-34S	30	60	230	4.35*10 <sup>-5</sup>	0.25	5	+0.25	60	10,000
AHC-39S	60	120	260	2.30*10 <sup>-5</sup>	0.25	5	+0.25	80	10,000

P/N	외경 (D)	길이 (L)	내경		체결볼트 (M)
			최소	최대	
AHC-12S	12.7	12.7	3	4	4-M3
AHC-16S	16	16	3	5	4-M3
AHC-19S	19	19.4	4	6	4-M3
AHC-22S	22.2	22.4	4	6	4-M4
AHC-25S	25	25.4	6	10	4-M4
AHC-29S	29	29	6	12	4-M5
AHC-32S	32	32	6	12	4-M5
AHC-34S	34	34	6	16	4-M5
AHC-39S	39	39	12	20	4-M6

### Order Code

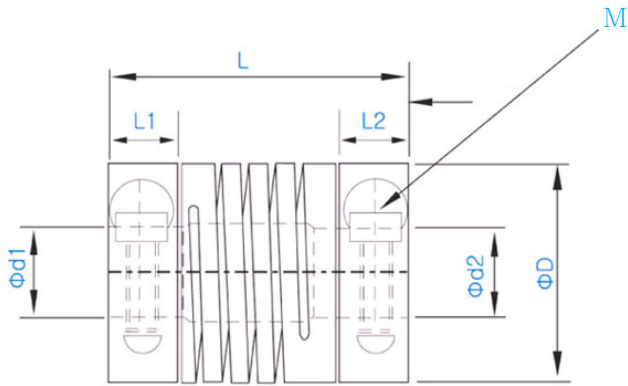
**AHC-32S-6(키) x 12(키)**

Model    Size    내경    내경

※ 기타 내경과 특수길이는 고객센터로 문의해주시기 바랍니다.

## Beam(Helical)-Type (Clamp Type)

# Coupling



### 규격/성능 (Dimension & Performance)

P/N	상용 토크	최대 토크	비틀림 강성	관성모멘트	취부허용오차			중량	최고 회전수
	(N · m)	(N · m)	(N · m/rad)	(kg · m <sup>2</sup> )	편심 (mm)	편각 (°)	축방향 변위 (mm)	(g)	(rpm)
AHC-12C	1	2	16	8.0*10 <sup>-8</sup>	0.25	5	+0.25	6	10,000
AHC-16C	1.8	3.6	25	3.0*10 <sup>-7</sup>	0.25	5	+0.25	11	10,000
AHC-19C	3	6	41	1.38*10 <sup>-8</sup>	0.25	5	+0.25	14	10,000
AHC-22C	10	20	82	8.39*10 <sup>-7</sup>	0.25	5	+0.25	24	10,000
AHC-25C	16	32	143	3.60*10 <sup>-6</sup>	0.25	5	+0.25	34	10,000
AHC-29C	23	46	185	6.87*10 <sup>-6</sup>	0.25	5	+0.25	52	10,000
AHC-32C	25	50	200	4.10*10 <sup>-5</sup>	0.25	5	+0.25	62	10,000
AHC-34C	30	60	230	4.86*10 <sup>-5</sup>	0.25	5	+0.25	68	10,000
AHC-39C	60	120	260	2.40*10 <sup>-5</sup>	0.25	5	+0.25	92	10,000

P/N	외경	길이	내경		체결볼트
	(D)		최소	최대	
AHC-12C	12.7	16.5	3	4	4-M2.6
AHC-16C	16	21.5	3	5	4-M2.6
AHC-19C	19	23.4	4	6	4-M2.6
AHC-22C	22.2	27	4	6	4-M3
AHC-25C	25	31.4	6	10	4-M3
AHC-29C	29	38.4	6	12	4-M3
AHC-32C	32	39	6	12	4-M4
AHC-34C	34	44	6	16	4-M4
AHC-39C	39	51	12	20	4-M5

### Order Code

**AHC-32C-6(키) x 12(키)**

Model    Size    내경    내경

※ 기타 내경과 특수길이는 고객센터로 문의해주시기 바랍니다.